

Перечень деталей:

Поз.	Наименование	Размеры	Кол.
1	Крышка	498 x 422	1
2	Боковина левая	314 x 403	1
3	Боковина правая	314 x 403	1
4	Верхняя горизонталь	464 x 402	1
5	Нижняя горизонталь	464 x 402	1
6	Накладка	496 x 153	2
7	Левая боковина лотка	400 x 70	1
8	Правая боковина лотка	400 x 70	1
9	Передняя панель лотка	405 x 69	1
10	Задняя панель лотка	405 x 69	1
11	Перед цоколя	498 x 53	2
12	Бок цоколя	388 x 53	2
13	Задний щит	464 x 280	1
14	Горизонталь цоколя	464 x 388	1
15	Передняя стенка ящика	412 x 86	2
16	Задняя стенка ящика	412 x 86	2
17	Левая боковина ящика	380 x 100	2
18	Правая боковина ящика	380 x 100	2
19	Дно ящика (ДВП)	420 x 380	2
20	Лоток из красного бархата	404 x 364	1
21	Утолщение из ЛДСП 25мм.	436 x 360	1
22	Накладка верхняя	496 x 108	1
23	Левая панель	403 x 107	1
24	Правая панель	403 x 107	1

Последовательность сборки:

1. Вкрутить метрические дюбеля эксцентриков во все имеющиеся набитые втулки. Вбить шканты. **Внимание!** При сборке изделия следует забивать шканты в торцы деталей (в пластъ забивать не допускается).

2. Установить задний щит 13 между горизонталями 4 и 5.

3. Используя шурупы 3,5x16 закрепить шариковые направляющие 342 мм. на боковины 2 и 3.

4. Эксцентриками 16 мм. стянуть горизонтали 4 и 5 к боковинам 2 и 3.

5. Собрать цокольную коробку, которая состоит из деталей 11, 12, 14 и стянуть эксцентриками 16 мм.

6. Используя межсекционные стяжки и винты М4x35 стянуть между собой детали 5, 21, 14.

7. Гвоздями прибить подпятники к цокольной коробке.

8. Эксцентриками 16 мм. стянуть детали лотка 7, 8, 9, 10 и евровинтами 50 мм. притянуть к верхней горизонтали 4.

9. Винтами М4x25 с планшайбой закрепить ручки. Используя евровинты 50 мм. и шканты, собрать ящики из деталей 15, 16, 17, 18.

Шурупами 4x30 с планшайбой (острый конец) закрепить накладку 6 на передние стенки ящиков.

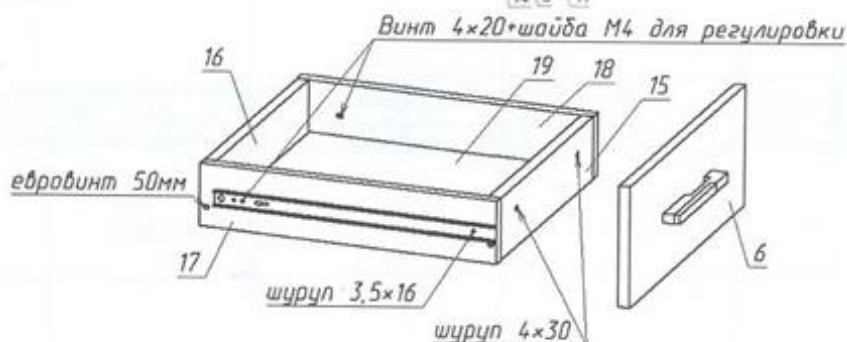
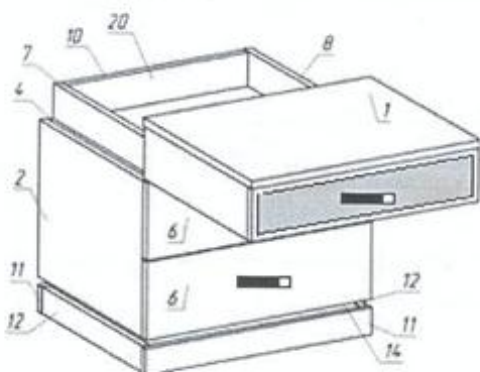
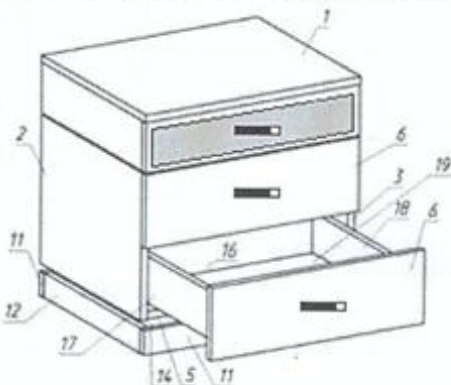
10. Эксцентриками 16 мм. собрать детали 22, 23, 24 и установить крышку 1.

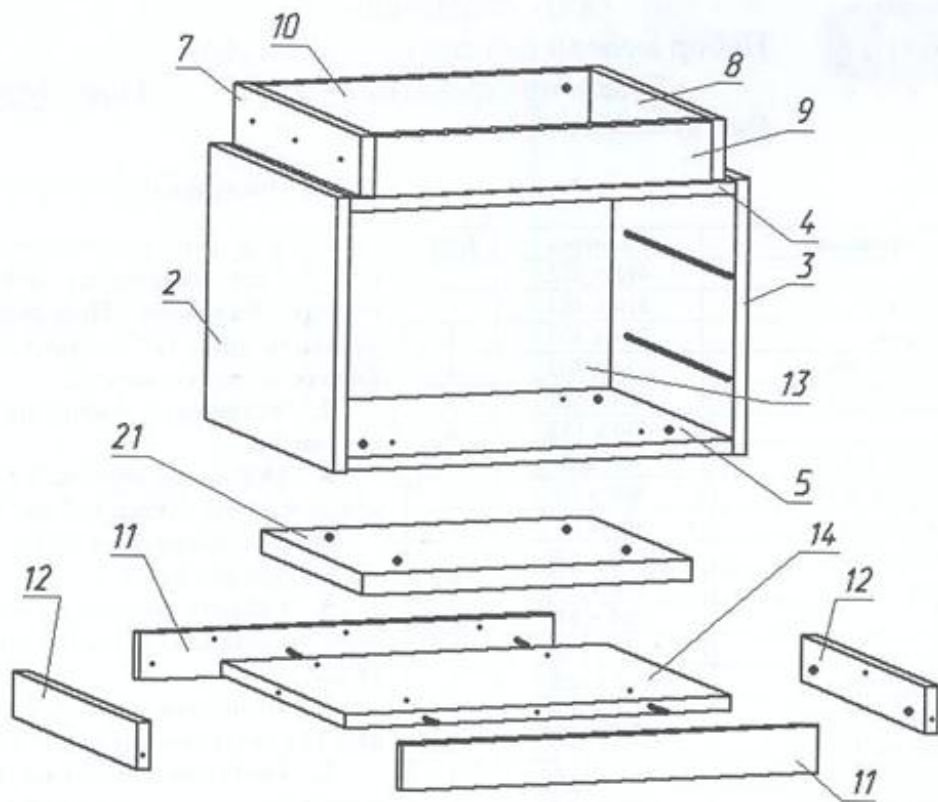
11. Нажать на клипсу шарикового направляющего 400 мм. и отсоединить узкую часть от широкой. Узкую часть закрепить на боковину лотка 7 и 8, а широкую на левую и правую панель 23, 24. После установки частей направляющего необходимо их обратно защелкнуть.














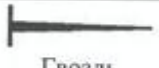
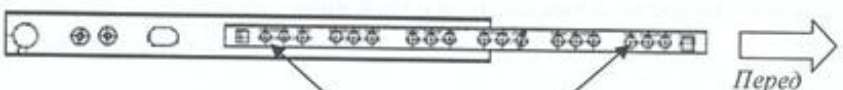




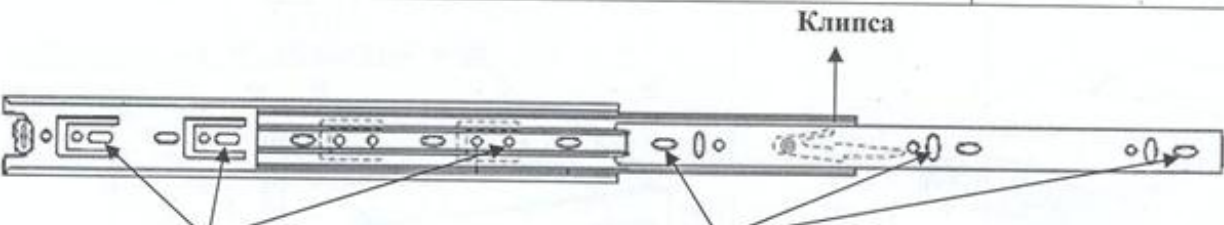
12. Если выдвижная крышка в сборе неравномерно выступает относительно боковин 2, 3, то необходимо ослабить евровинты лотка и зафиксировать относительно боковин 2, 3 в том положении, когда выдвижная крышка не будет выступать или же когда выступы будут одинаковы с обеих сторон.

13. Установить ящики в проем.

Фирма-производитель оставляет за собой право на внесение конструктивных изменений в данную модель. Спасибо за покупку!





 Экцентрик 16мм.	 Шуруп 4x30 (для крепления накладок)	 Винт M4x25 (для ручек)
 Дюбель метрич.	 Шуруп 4x16	 Заглушка евровинта
 Шкант (дерево)	 Шуруп 3,5x16	 Заглушка эксцентрика
 Конфирмат(евровинт) 50мм.	 Винт M4x20	 Винт M4x35
 Шайба M4	 Гвоздь	 <p>Шуруп 3,5x16</p> <p>Перед</p>
 Ручка	Шариковая направляющая L=342мм.	
 Стяжка межсекц.	 Ключ	 Подпятник
 <p>Клипса</p> <p>Шуруп 3,5x16</p> <p>Шуруп 3,5x16</p> <p>Шариковая направл. (цинк) L=400мм.</p>		