



## Набор мебели для спальни "Лайза"

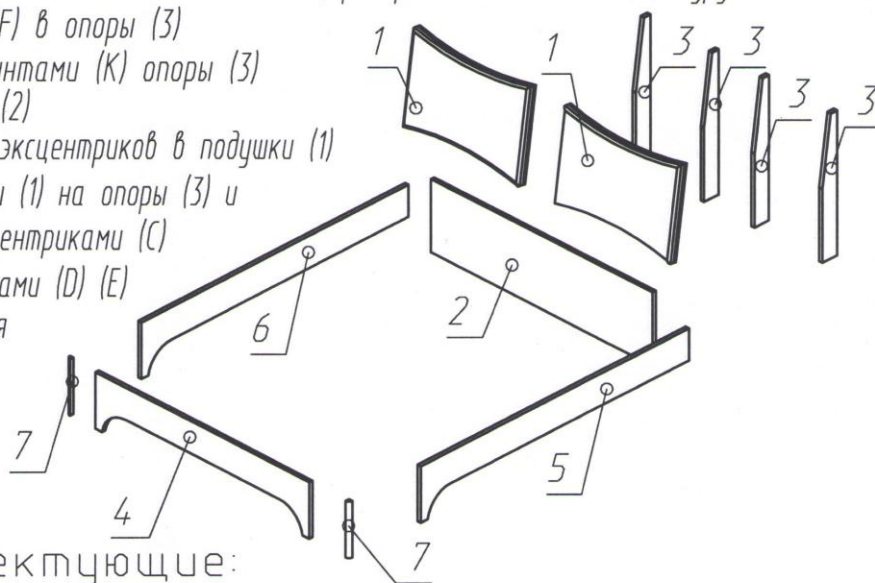
### Кровать



					-
Поз.	Наименование	Размеры	Кол.		
1	Подушка мягкая	870x586	2		
2	Нижний щит	1662x455	1		
3	Опора	900x110	4		
4	Спинка ножная	1610x350	1		
5	Царга правая	2010x350	1		
6	Царга левая	2010x350	1		
7	Уголок-МДФ	351мм	2		

1. Вбейте на нижнюю сторону деталей (2,3,4,5,6) подпятники (I)
2. Вбейте шканты (F) в торцы царги левой (6) и царги правой (5)
3. Закрепите евровинтами (K) царги (5) (6) к нижнему щиту 2
4. В уголки-МДФ (7) вкрутите дюбеля-саморезы (A)

5. Установите уголки-МДФ (7) к спинке ножной (4) и зафиксируйте эксцентриками (C)
6. Закрепите спинку ножную с уголками к царгам (5) (6), зафиксируйте эксцентриками (C)
7. Установите на соединение спинки ножной и царг кровати стяжки (H) шурупами 4x25 (G)
8. Вбейте шканты (F) в опоры (3)
9. Закрепите евровинтами (K) опоры (3) к нижнему щиту (2)
10. Вкрутите дюбеля эксцентриков в подушки (1)
11. Закрепите подушки (1) на опоры (3) и зафиксируйте эксцентриками (C)
12. Заклейте заглушками (D) (E) видимые отверстия



Комплектующие:

8	8	16	16	12	12
A	B	C	D	E	F
саморез		15x18	D18	D10	
14	2	12	1	12	
G	H	I	J	K	
4x25 потай				7x70	