

Набор мебели для спальни «NEXT»

Комод

Инструкция по сборке

Перечень деталей

№	Наименование	Размеры	Кол	№	Наименование	Размеры	Кол
1	Крышка	1054x456	1	11	Боковина ящика левая	402x120	3
2	Нижняя горизонталь	1054x456	1	12	Боковина ящика правая	402x120	3
3	Боковина левая	680x454	1	13	Передняя стенка ящика	900x120	3
4	Боковина правая	680x454	1	14	Задняя стенка ящика	900x120	3
5	Рейка боковая передняя	514x76	2	15	Горизонталь	1002x454	1
6	Рейка боковая задняя	514x76	2	16	Цоколь передн. задний	1002x60	2
7	Рейка верхняя нижняя	952x76	2	17	Цоколь боковой	372x60	2
8	Рейка средняя	952x76	2	18	Стенка задняя ДВП	1050x175	1
9	Щит жесткости	100x1002	1	19	Стенка задняя ДВП	1050x350	1
10	Накладка ящика	970x150	3	20	Дно ящика ДВП	908x377	3

Последовательность сборки:

На боковины (п 3,4) прикрепите рейки (п 5,6) шурупами 4x45. На рейки прикрепите шариковые направляющие (И) шурупами 3,5x16. В пазы этих боковин вкрутите дюбеля эксцентриков, вбейте в торцы шканты. В торцы деталей (п.8,9,15) вбейте шканты.

Соберите детали (п.3,4) с деталями (п.8,9,15) используя эксцентрики и шканты.

К горизонтали (п.15) прикрепите рейку (п.7) шурупами 4x35.

Установите крышку (п.1) и нижнюю горизонталь (п.2)

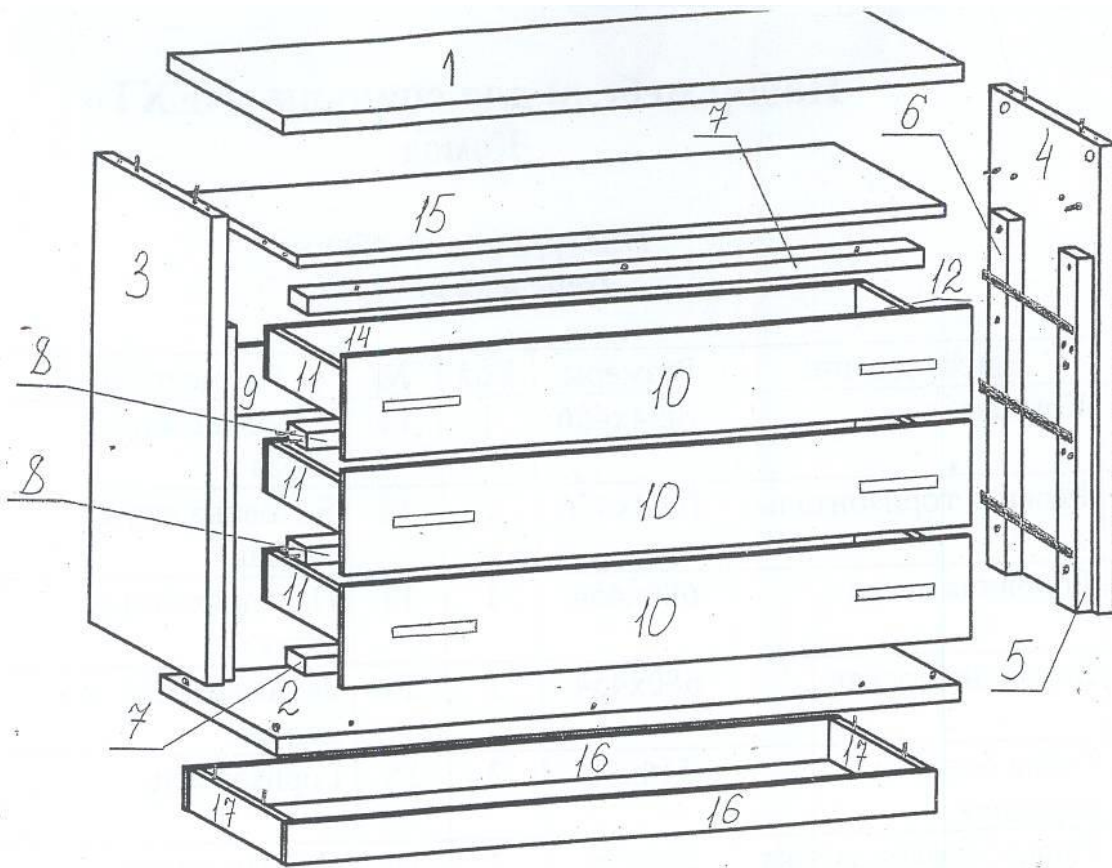
Соберите цокольную коробку из деталей (п.16.17). прибейте гвоздями подпятники на нижние торцы цокольной коробки. Прикрепите цокольную коробку к нижней горизонтали.

Далее прикрепите к нижней горизонтали рейку (п.7) шурупами 4x45.





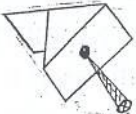
Соберите ящики из деталей (п.11,12.13.14,20) Установленные на боковины комода шариковые направляющие выдвиньте вперед, закрепите ящик на первое отверстие шариковых направляющих. Далее с внутренней стороны ящика через стенку ящика (п.11.12) зафиксируйте шариковые направляющие винтами (А) На наклейки (п.10) ящика прикрепите ручки, и прикрепите наклейки с ручками к установленным в комод ящикам шурупами 4x30. Отрегулируйте наклейки.

Прибейте гвоздями задние стенки ДВП к собранной конструкции.

Спасибо за покупку !



Фурнитура

А	Винт М4х20		К	Шкант	
Б	Гвоздь 2х20		Л	Шуруп 3,5х16	
В	Евровинт 50 мм		М	Шуруп 4х30	
Г	Евровинт 70 мм		Н	Шуруп 4х45	
Д	Заглушка для евровинта		О	Шуруп 4х35	
Е	Ключ шестигранный		П	Дюбель эксцентрика	
Ж	Подпятник		Р	Эксцентрик 16мм	
З	Стабилизатор для двп		С	Эксцентрик 25мм	
И	Шариковые направляющие		Т	Эксцентриковая заглушка	